

保定工业水泵制造有限公司

保定工业水泵制造有限公司

M、AH、HH 型渣浆泵

为了加速我国离心杂质泵老产品的更新换代和扩大新产品的的发展，以向国民经济各部门提供可靠、耐用、高效、经济的先进产品，本公司引进了全部离心式杂质



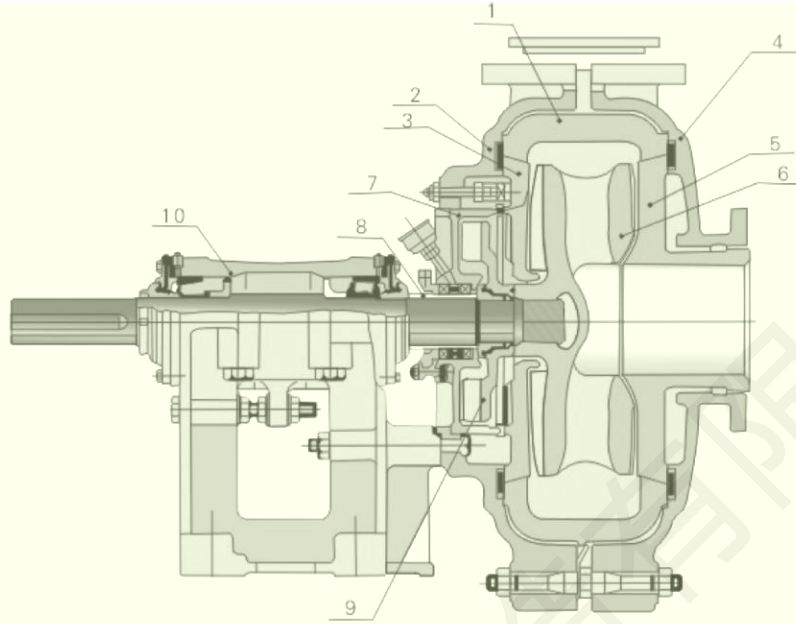
产品畅销世界各地，在国际上享有很高的声誉。此泵用途广泛，结构先进，通用化程度高，运转可靠，使用寿命长，装拆维修方便。为了满足远程距离输送可根据特殊订货，允许多级串联使用。



特点和用途

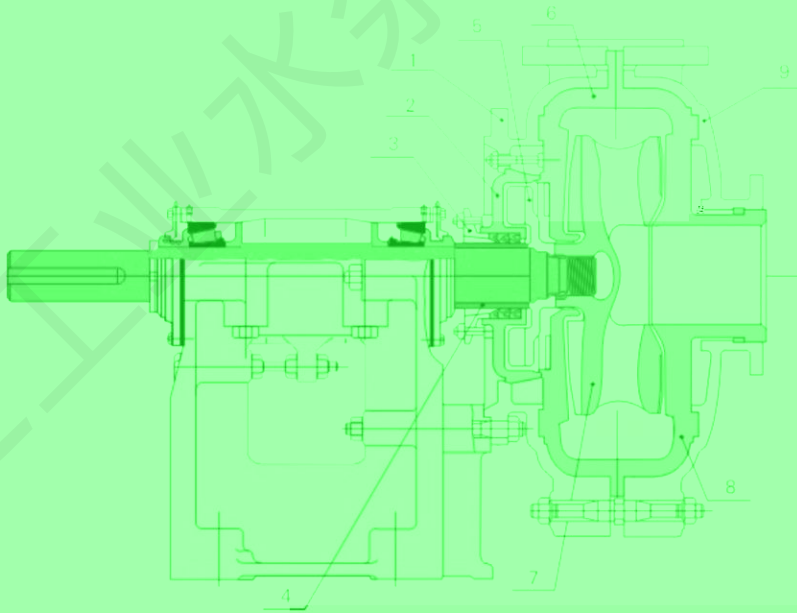
M、AH、HH 型渣浆泵结构图

金属内衬



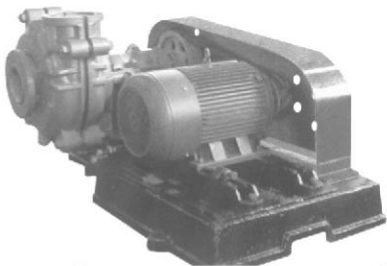
1. 护套	Liner	5. 前护板	Front liner	9. 副叶轮	Expeller
2. 泵体	Frame plate	6. 叶轮	Impeller	10. 轴承组件	Bearing assembly
3. 后护板	Rear liner	7. 减压盖	Expeller ring		
4. 泵盖	Cover plate	8. 轴套	Shaft sleeve		

橡胶内衬

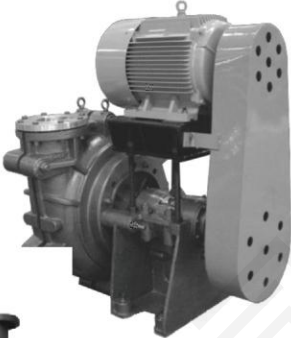


1. 泵体	Frame plate	4. 轴套	Shaft sleeve	7. 叶轮	Impeller
2. 减压盖	Expeller ring	5. 副叶轮	Expeller	8. 前护套	Cover plate liner
3. 填料压盖	Packing gland	6. 后护套	Frame plate liner	9. 泵盖	Cover plate

传动形式



CR



CV



► 表 1 ◀

型 号	流量	扬程	转速	必需汽	效率	轴功率	配 用 电 机	重量	泵外形尺寸	口 径		
TYPE	Q (m ³ /h)	H (m)	n (r/min)	NPSHr (m)	η (%)	P (kw)	功 率 Power (kw)	规 格 Specif	Weight (kg)	Overall dimensions L×W×H (mm)	吸 入 Inlet	吐 出 Outlet
1.5/IB-AH(R)	3.6 7.56	7 6	1200	3.2	20 30	0.34 0.41	2.2	Y100L-4	91	583×362×368	28	28

IB-AH(R)	6.12 11.52 16.56	29.7 28.3 26	2500	3.2	20 30 35	2.48 2.96 3.35	4 5.5	Y112M-2 Y132S ₁ -2	91	583×362×368	38	25
IB-AH(R)	6.48 11.52 16.56	32 30.8 28.5	2600	3.2	20 30 35	2.82 3.22 3.67	4 5.5	Y112M-2 Y132S ₁ -2	91	583×362×368	38	25
IB-AH(R)	6.48 11.88 17.28	34.8 33.2 30.6	2700	3.2	20 30 35	3.07 3.58 4.11	5.5 7.5	Y132S ₁ -2 Y132S ₂ -2	91	583×362×368	38	25
1.5/IB-AH(R)	6.48 11.88 17.28	37.1 35.8 33.4	2800	3.2	20 30 35	3.24 3.86 4.49	5.5 7.5	Y132S ₁ -2 Y132S ₂ -2	91	583×362×368	38	25
1.5/IB-AH(R)	6.48 12.24 18	40.5 39.2 36.5	2920	3.2	20 30 35	3.57 4.36 5.11	5.5 7.5	Y132S ₁ -2 Y132S ₂ -2	91	583×362×368	38	25
1.5/IB-AH(R)	6.48 12.24 18	43 41.5 38.5	3000	3.2	20 30 35	3.79 4.61 5.39	5.5 7.5	Y132S ₁ -2 Y132S ₂ -2	91	583×362×368	38	25
1.5/IB-AH(R)	6.48 12.6 18.72	46 44.5 41.6	3100	3.2	20 30 35	4.06 5.09 6.06	7.5 11	Y132S ₂ -2 Y160M ₁ -2	91	583×362×368	38	25
1.5/IB-AH(R)	6.48 12.6 18.72	49 47.5 44	3200	3.2	20 30 35	4.32 5.43 6.41	7.5 11 15	Y132S ₂ -2 Y160M ₁ -2 Y160M ₂ -2	91	583×362×368	38	25
1.5/IB-AH	6.84 14.76 21.44	55.5 53 50.2	3400	3.2	20 30 40	5.17 6.09 6.94	7.5 11 15	Y132S ₂ -2 Y160M ₁ -2 Y160M ₂ -2	91	583×362×368	38	25
1.5/IB-AH	6.84 14.76 20.88	62 59.6 56.3	3600	3.2	20 35 40	5.77 6.84 7.8	11 15	Y160M ₁ -2 Y160M ₂ -2	91	583×362×368	38	25
1.5/IB-AH	6.48 15.12 21.6	69 66.7 63	3800	3.2	20 35 40	6.43 7.85 9.26	11 15	Y160M ₁ -2 Y160M ₂ -2	91	583×362×368	38	25

M、AH、HH 型渣浆泵

► 表 3 ◀

型 号 TYPE	流量 Capacity Q	扬程 Head H	转速 Speed n	必需汽 蚀余量 NPSHr	效率 Efficiency η	轴功率 Shaft Power	配 用 电 机 Matingmotor		重量 Weight	泵外形尺寸 (长×宽×高) Overall dimensions L×W×H	口 径 Dia. of pump (mm)	
	(m ³ /h)	(m)	(r/min)	(m)	(%)	(kW)	功率	规 格	(kg)		吸 口	出 口
2/1.5B-AH(R)	10.8	19.3	1800	3	23	2.47	4	Y112M-2	104	592×410×381	51	38
	19.8	18.3			35	2.82	5.5	Y132S ₁ -2				
	28.8	17			40	3.33	7.5	Y132S ₂ -2				
2/1.5B-AH(R)	10.8	21.6	1900	3	24	2.65	4	Y112M-2	104	592×410×381	51	38
	21.6	20.5			37	3.26	5.5	Y132S ₁ -2				
	31.32	18.9			42	3.84	7.5	Y132S ₂ -2				
2/1.5B-AH(R)	11.52	24	2000	3	25	3.01	4	Y112M-2				
	21.6	23			37	3.66	5.5	Y132S ₁ -2				

2/1.5B-AH(R) | 28.8 | 38.3 | 2000 | 3 | 45 | 6.99 | 4 | Y160M-2 | 104 | 592×410×381 | 51 | 38

► 表 4 ◀

型 号	流量 Capacity	扬程 Head	转速 Speed	必需汽 蚀余量	效率 Efficiency	轴功率 Shaft Power	配 用 电 机 Motor	重量	泵外形尺寸 (长×宽×高)	口 径 Dia. of pump
3/2C-AH(R)	33.48 50.4	34.2 32.6	2000		3 3.2	45 53	6.93 8.44	11 15	Y160M-2 Y160L-2	

► 表 5 ◀

型 号	流量 Capacity Q	扬程 Head H	转速 Speed n	必需汽 蚀余量 NPSH _r	效率 Efficiency η	轴功率 Shaft Power P	配 用 电 机 Mating motor 功 率 Power 规 格	重量 Weight	泵外形尺寸 (长×宽×高) Overall dimensions L×W×H	口 径 Dia. of pump (mm)
100QJ1-1.2/0.5	1.2	0.5	2870	0.3	72	0.015	Y 100L2-2	1.5	100×100×100	100
100QJ1-1.2/0.6	1.2	0.6	2870	0.3	72	0.018	Y 100L2-2	1.5	100×100×100	100
100QJ1-1.2/0.8	1.2	0.8	2870	0.3	72	0.025	Y 100L2-2	1.5	100×100×100	100
100QJ1-1.2/1.0	1.2	1.0	2870	0.3	72	0.035	Y 100L2-2	1.5	100×100×100	100
100QJ1-1.2/1.2	1.2	1.2	2870	0.3	72	0.05	Y 100L2-2	1.5	100×100×100	100
100QJ1-1.2/1.5	1.2	1.5	2870	0.3	72	0.07	Y 100L2-2	1.5	100×100×100	100
100QJ1-1.2/2.0	1.2	2.0	2870	0.3	72	0.12	Y 100L2-2	1.5	100×100×100	100
100QJ1-1.2/3.0	1.2	3.0	2870	0.3	72	0.22	Y 100L2-2	1.5	100×100×100	100
100QJ1-1.2/4.0	1.2	4.0	2870	0.3	72	0.35	Y 100L2-2	1.5	100×100×100	100
100QJ1-1.2/5.0	1.2	5.0	2870	0.3	72	0.5	Y 100L2-2	1.5	100×100×100	100
100QJ1-1.2/6.0	1.2	6.0	2870	0.3	72	0.7	Y 100L2-2	1.5	100×100×100	100
100QJ1-1.2/8.0	1.2	8.0	2870	0.3	72	1.1	Y 100L2-2	1.5	100×100×100	100
100QJ1-1.2/10.0	1.2	10.0	2870	0.3	72	1.6	Y 100L2-2	1.5	100×100×100	100
100QJ1-1.2/12.0	1.2	12.0	2870	0.3	72	2.2	Y 100L2-2	1.5	100×100×100	100
100QJ1-1.2/15.0	1.2	15.0	2870	0.3	72	3.0	Y 100L2-2	1.5	100×100×100	100
100QJ1-1.2/20.0	1.2	20.0	2870	0.3	72	4.5	Y 100L2-2	1.5	100×100×100	100
100QJ1-1.2/30.0	1.2	30.0	2870	0.3	72	7.5	Y 100L2-2	1.5	100×100×100	100
100QJ1-1.2/40.0	1.2	40.0	2870	0.3	72	12.0	Y 100L2-2	1.5	100×100×100	100
100QJ1-1.2/50.0	1.2	50.0	2870	0.3	72	18.0	Y 100L2-2	1.5	100×100×100	100
100QJ1-1.2/60.0	1.2	60.0	2870	0.3	72	25.0	Y 100L2-2	1.5	100×100×100	100
100QJ1-1.2/80.0	1.2	80.0	2870	0.3	72	38.0	Y 100L2-2	1.5	100×100×100	100
100QJ1-1.2/100.0	1.2	100.0	2870	0.3	72	55.0	Y 100L2-2	1.5	100×100×100	100
100QJ1-1.2/120.0	1.2	120.0	2870	0.3	72	75.0	Y 100L2-2	1.5	100×100×100	100
100QJ1-1.2/150.0	1.2	150.0	2870	0.3	72	110.0	Y 100L2-2	1.5	100×100×100	100
100QJ1-1.2/200.0	1.2	200.0	2870	0.3	72	165.0	Y 100L2-2	1.5	100×100×100	100
100QJ1-1.2/300.0	1.2	300.0	2870	0.3	72	245.0	Y 100L2-2	1.5	100×100×100	100
100QJ1-1.2/400.0	1.2	400.0	2870	0.3	72	345.0	Y 100L2-2	1.5	100×100×100	100
100QJ1-1.2/500.0	1.2	500.0	2870	0.3	72	470.0	Y 100L2-2	1.5	100×100×100	100
100QJ1-1.2/600.0	1.2	600.0	2870	0.3	72	620.0	Y 100L2-2	1.5	100×100×100	100
100QJ1-1.2/800.0	1.2	800.0	2870	0.3	72	880.0	Y 100L2-2	1.5	100×100×100	100
100QJ1-1.2/1000.0	1.2	1000.0	2870	0.3	72	1200.0	Y 100L2-2	1.5	100×100×100	100
100QJ1-1.2/1200.0	1.2	1200.0	2870	0.3	72	1600.0	Y 100L2-2	1.5	100×100×100	100
100QJ1-1.2/1500.0	1.2	1500.0	2870	0.3	72	2100.0	Y 100L2-2	1.5	100×100×100	100
100QJ1-1.2/2000.0	1.2	2000.0	2870	0.3	72	2800.0	Y 100L2-2	1.5	100×100×100	100
100QJ1-1.2/3000.0	1.2	3000.0	2870	0.3	72	3800.0	Y 100L2-2	1.5	100×100×100	100
100QJ1-1.2/4000.0	1.2	4000.0	2870	0.3	72	5000.0	Y 100L2-2	1.5	100×100×100	100
100QJ1-1.2/5000.0	1.2	5000.0	2870	0.3	72	6400.0	Y 100L2-2	1.5	100×100×100	100
100QJ1-1.2/6000.0	1.2	6000.0	2870	0.3	72	8000.0	Y 100L2-2	1.5	100×100×100	100
100QJ1-1.2/8000.0	1.2	8000.0	2870	0.3	72	10800.0	Y 100L2-2	1.5	100×100×100	100
100QJ1-1.2/10000.0	1.2	10000.0	2870	0.3	72	14200.0	Y 100L2-2	1.5	100×100×100	100
100QJ1-1.2/12000.0	1.2	12000.0	2870	0.3	72	18200.0	Y 100L2-2	1.5	100×100×100	100
100QJ1-1.2/15000.0	1.2	15000.0	2870	0.3	72	23800.0	Y 100L2-2	1.5	100×100×100	100
100QJ1-1.2/20000.0	1.2	20000.0	2870	0.3	72	31200.0	Y 100L2-2	1.5	100×100×100	100
100QJ1-1.2/30000.0	1.2	30000.0	2870	0.3	72	41200.0	Y 100L2-2	1.5	100×100×100	100
100QJ1-1.2/40000.0	1.2	40000.0	2870	0.3	72	53200.0	Y 100L2-2	1.5	100×100×100	100
100QJ1-1.2/50000.0	1.2	50000.0	2870	0.3	72	67200.0	Y 100L2-2	1.5	100×100×100	100
100QJ1-1.2/60000.0	1.2	60000.0	2870	0.3	72	83200.0	Y 100L2-2	1.5	100×100×100	100
100QJ1-1.2/80000.0	1.2	80000.0	2870	0.3	72	110200.0	Y 100L2-2	1.5	100×100×100	100
100QJ1-1.2/100000.0	1.2	100000.0	2870	0.3	72	144200.0	Y 100L2-2	1.5	100×100×100	100
100QJ1-1.2/120000.0	1.2	120000.0	2870	0.3	72	184200.0	Y 100L2-2	1.5	100×100×100	100
100QJ1-1.2/150000.0	1.2	150000.0	2870	0.3	72	239200.0	Y 100L2-2	1.5	100×100×100	100
100QJ1-1.2/200000.0	1.2	200000.0	2870	0.3	72	313200.0	Y 100L2-2	1.5	100×100×100	100
100QJ1-1.2/300000.0	1.2	300000.0	2870	0.3	72	413200.0	Y 100L2-2	1.5	100×100×100	100
100QJ1-1.2/400000.0	1.2	400000.0	2870	0.3	72	533200.0	Y 100L2-2	1.5	100×100×100	100
100QJ1-1.2/500000.0	1.2	500000.0	2870	0.3	72	673200.0	Y 100L2-2	1.5	100×100×100	100
100QJ1-1.2/600000.0	1.2	600000.0	2870	0.3	72	833200.0	Y 100L2-2	1.5	100×100×100	100
100QJ1-1.2/800000.0	1.2	800000.0	2870	0.3	72	1103200.0	Y 100L2-2	1.5	100×100×100	100
100QJ1-1.2/1000000.0	1.2	1000000.0	2870	0.3	72	1443200.0	Y 100L2-2	1.5	100×100×100	100
100QJ1-1.2/1200000.0	1.2	1200000.0	2870	0.3	72	1843200.0	Y 100L2-2	1.5	100×100×100	100
100QJ1-1.2/1500000.0	1.2	1500000.0	2870	0.3	72	2393200.0	Y 100L2-2	1.5	100×100×100	100
100QJ1-1.2/2000000.0	1.2	2000000.0	2870	0.3	72	3133200.0	Y 100L2-2	1.5	100×100×100	100
100QJ1-1.2/3000000.0	1.2	3000000.0	2870	0.3	72	4133200.0	Y 100L2-2	1.5	100×100×100	100
100QJ1-1.2/4000000.0	1.2	4000000.0	2870	0.3	72	5333200.0	Y 100L2-2	1.5	100×100×100	100
100QJ1-1.2/5000000.0	1.2	5000000.0	2870	0.3	72	6733200.0	Y 100L2-2	1.5	100×100×100	100
100QJ1-1.2/6000000.0	1.2	6000000.0	2870	0.3	72	8333200.0	Y 100L2-2	1.5	100×100×100	100
100QJ1-1.2/8000000.0	1.2	8000000.0	2870	0.3	72	11033200.0	Y 100L2-2	1.5	100×100×100	100
100QJ1-1.2/10000000.0	1.2	10000000.0	2870	0.3	72	14433200.0	Y 100L2-2	1.5	100×100×100	100
100QJ1-1.2/12000000.0	1.2	12000000.0	2870	0.3	72	18433200.0	Y 100L2-2	1.5	100×100×100	100
100QJ1-1.2/15000000.0	1.2	15000000.0	2870	0.3	72	23933200.0	Y 100L2-2	1.5	100×100×100	100
100QJ1-1.2/20000000.0	1.2	20000000.0	2870	0.3	72	31333200.0	Y 100L2-2	1.5	100×100×100	100
100QJ1-1.2/30000000.0	1.2	30000000.0	2870	0.3	72	41333200.0	Y 100L2-2	1.5	100×100×100	100
100QJ1-1.2/40000000.0	1.2	40000000.0	2870	0.3	72	53333200.0	Y 100L2-2	1.5	100×100×100	100
100QJ1-1.2/50000000.0	1.2	50000000.0	2870	0.3	72	67333200.0	Y 100L2-2	1.5	100×100×100	100
100QJ1-1.2/60000000.0	1.2	60000000.0	2870	0.3	72	83333200.0	Y 100L2-2	1.5	100×100×100	100
100QJ1-1.2/80000000.0	1.2	80000000.0	2870	0.3	72	110333200.0	Y 100L2-2	1.5	100×100×100	100
100QJ1-1.2/100000000.0	1.2	100000000.0	2870	0.3	72	144333200.0	Y 100L2-2	1.5	100×100×100	100
100QJ1-1.2/120000000.0	1.2	120000000.0	2870	0.3	72	184333200.0	Y 100L2-2	1.5	100×100×100	100
100QJ1-1.2/150000000.0	1.2	150000000.0	2870	0.3	72	239333200.0	Y 100L2-2	1.5	100×100×100	100
100QJ1-1.2/200000000.0	1.2	200000000.0	2870	0.3	72	313333200.0	Y 100L2-2	1.5	100×100×100	100
100QJ1-1.2/300000000.0	1.2	300000000.0	2870	0.3	72	413333200.0	Y 100L2-2	1.5	100×100×100	100
100QJ1-1.2/400000000.0	1.2	400000000.0	2870	0.3	72	533333200.0	Y 100L2-2	1.5	100×100×100	100
100QJ1-1.2/500000000.0	1.2	500000000.0	2870	0.3	72	673333200.0	Y 100L2-2	1.5	100×100×100	100
100QJ1-1.2/600000000.0	1.2	600000000.0	2870	0.3	72	833333200.0	Y 100L2-2	1.5	100×100×100	100
100QJ1-1.2/800000000.0	1.2	800000000.0	2870	0.3	72	1103333200.0	Y 100L2-2	1.5	100×100×100	100
100QJ1-1.2/1000000000.0	1.2	1000000000.0	2870	0.3	72	1443333200.0	Y			

► 表 8 ◀

型 号	流量	扬程	转速	必需汽	效率	轴功率	配 用 电 机		重量	泵外形尺寸 (长×宽×高)	口 径 Dia. of pump (mm)
	Capacity Q	Head H	Speed n	蚀余量 NPSH _r	Efficiency	Shaft Power P	功率	规 格			

8/6R-AH(R)	565.2	53	900	6	70	116.54	115	JS114-4	1473	1302×1102×917	203	152
------------	-------	----	-----	---	----	--------	-----	---------	------	---------------	-----	-----

8/6R-AH(R)	413.6	40.4	940	3.3	66	69	110	Y315L ₁ -6	1655	1360×1102×810	203	152
------------	-------	------	-----	-----	----	----	-----	-----------------------	------	---------------	-----	-----

8/6R-AH(R)	612.7	35.8	940	6	72	83	132	Y315L ₂ -6	1655	1360×1102×810	203	152
------------	-------	------	-----	---	----	----	-----	-----------------------	------	---------------	-----	-----

8/6R-AH(R)	218.2	42.3	940	2	50	50.6	110	Y315L ₁ -6	1655	1360×1102×810	203	152
------------	-------	------	-----	---	----	------	-----	-----------------------	------	---------------	-----	-----

8/6R-AH(R)	586.38	32.8	900	5.5	72	72.8	132	Y315L ₂ -6	1655	1360×1102×810	203	152
------------	--------	------	-----	-----	----	------	-----	-----------------------	------	---------------	-----	-----

8/6R-AH(R)	208.8	38.8	900	2	50	44.1	110	Y315L ₁ -6	1655	1360×1102×810	203	152
------------	-------	------	-----	---	----	------	-----	-----------------------	------	---------------	-----	-----

8/6R-AH(R)	565.2	53	900	6	70	116.54	115	JS114-4	1473	1302×1102×917	203	152
------------	-------	----	-----	---	----	--------	-----	---------	------	---------------	-----	-----

8/6R-AH(R)	413.6	40.4	940	3.3	66	69	110	Y315L ₁ -6	1655	1360×1102×810	203	152
------------	-------	------	-----	-----	----	----	-----	-----------------------	------	---------------	-----	-----

8/6R-AH(R)	612.7	35.8	940	6	72	83	132	Y315L ₂ -6	1655	1360×1102×810	203	152
------------	-------	------	-----	---	----	----	-----	-----------------------	------	---------------	-----	-----

8/6R-AH(R)	218.2	42.3	940	2	50	50.6	110	Y315L ₁ -6	1655	1360×1102×810	203	152
------------	-------	------	-----	---	----	------	-----	-----------------------	------	---------------	-----	-----

8/6R-AH(R)	565.2	53	900	6	70	116.54	115	JS114-4	1473	1302×1102×917	203	152
8/6R-AH(R)	413.6	40.4	940	3.3	66	69	110	Y315L ₁ -6	1655	1360×1102×810	203	152
8/6R-AH(R)	586.38	32.8	900	5.5	72	72.8	132	Y315L ₂ -6	1655	1360×1102×810	203	152
8/6R-AH(R)	218.2	42.3	940	2	50	50.6	110	Y315L ₁ -6	1655	1360×1102×810	203	152
8/6R-AH(R)	612.7	35.8	940	6	72	83	132	Y315L ₂ -6	1655	1360×1102×810	203	152

► 表 11 ◀

型 号	流量	扬程	转速	必需汽	效率	轴功率	配 用 电 机	重量	泵外形尺寸	口 径	
TYPE	Capacity Q	Head H	Speed n	蚀余量 NPSHr	Efficiency η	Power P	功率 规格	Weight	Overall dimensions (长×宽×高) L×W×H (mm)	Dia. of pump (mm)	
	(m ³ /h)	(m)	(r/min)	(m)	(%)	(kw)	规格 Specif	(kg)	(mm)	吸入 Inlet	吐出 Outlet
8/6E-G	133.2	15	800				15	Y180L-6			
	252	13					22	Y200L ₂ -6			
	360	10					30	Y225M-6			
8/6E-G	133.2	19.5	900				22	Y200L ₂ -6			
							37	Y250M-6			
							45	Y280S-6			
							18.5	Y200L ₁ -6			
							22	Y200L ₂ -6			
30	Y225M-6										
8/6E-G	136.8	22.5	980				37	Y250M-6			
							55	Y280M-6			
							45	Y280S-6			
8/6F-G	144	24.7	1000				30	Y225M-6			
							45	Y280S-6			
							55	Y280M-6			
							30	Y225M-6			
							75	Y280S-6			
55	Y280M-6										
8/6E-G	144	30	1100				45	Y225M-4			
							55	Y250M-4			
							75	Y280S-4			
8/6E-G	165.6	36	1200				45	Y225M-4			
							75	Y280S-4			
							90	Y280M-4			
							45	Y225M-4			
							75	Y280S-4			
90	Y280M-4										
8/6E-G	187.2	42	1300				75	Y280S-4			
							90	Y280M-4			
							110	Y315S-4			
8/6E-G	216	48.2	1400				75	Y280S-4			
							90	Y280M-4			
							110	Y315S-4			
							75	Y280S-4			
							90	Y280M-4			
110	Y315S-4										
4/3X-HH	36.00	18.00	600				18.5	Y225S-8			
							30	Y250M-8			
							45	Y280M-8			
							18.5	Y225S-8			
4/3X-HH	39.60	25.00	700				30	Y250M-8			
							45	Y280M-8			
							18.5	Y225S-8			
							30	Y250M-8			
4/3X-HH	86.40	24.00	700				45	Y280M-8			
							18.5	Y225S-8			
							30	Y250M-8			
4/3X-HH	129.60	33.50	700				45	Y280M-8			
							18.5	Y225S-8			
							30	Y250M-8			

► 表 12 ◀

型 号	流量		扬程 Head H	转速 Speed n	必需汽 蚀余量 NPSH _r	效率 Effici ency	轴功率 Shaft Power	配 用 电 机 Matingmotor		重量 Weight	泵外形尺寸 (长×宽×高) Overall dimensions	口 径 Dia. of pump (mm)	
	Capacity Q	Capacity Q						功率	规 格			Inlet	Outlet
4/3X-HH	43.20	32.50	800					18.5	Y200L ₁ -6				
	90.00	31.50						30	Y225M-6				
	136.80	29.70						45	Y280S-6				
								18.50	Y200L ₁ -6				
4/3X-HH	45.00	36.80	850					22	Y200L ₂ -6				
	93.60	35.10						37	Y250M-6				
	140.40	33.00						55	Y280M-6				
								22	Y200L ₂ -6				
								37	Y250M-6				
4/3X-HH	46.80	40.70	900					30	Y225M-6				
	95.40	39.80						45	Y280S-6				
	144.00	37.50						55	Y280M-6				
								30	Y225M-6				
								45	Y280S-6				
4/3X-HH	48.60	44.00	940					30	Y225M-6				
	97.20	42.70						45	Y280S-6				
	147.60	41.00						55	Y280M-6				
								30	Y225M-6				
								45	Y280S-6				
4/3X-HH	50.40	48.00	980					37	Y250M-6				
	100.80	46.80						45	Y280S-6				
	151.20	44.80						55	Y280M-6				
4/3X-HH	52.20	50.10	1000					37	Y250M-6				
	102.60	48.80						55	Y280M-6				
	153.00	46.60						75	Y315S-6				
								37	Y250M-6				
								55	Y280M-6				
4/3X-HH	54.00	55.80	1050					45	Y225M-4				
	106.20	54.90						75	Y280S-4				
	158.40	52.00						90	Y280M-4				
								45	Y225M-4				
								75	Y280S-4				
4/3X-HH	57.60	61.00	1100					45	Y225M-4				
	111.60	60.00						75	Y280S-4				
	165.60	57.00						90	Y280M-4				
								45	Y225M-4				
								75	Y280S-4				
4/3X-HH	61.20	67.00	1150					55	Y250M-4				
	115.20	65.00						75	Y280S-4				
	169.20	62.00						90	Y280M-4				
								55	Y250M-4				
								75	Y280S-4				
4/3X-HH	64.80	72.50	1200					75	Y280S-4				
	122.40	70.10						90	Y280M-4				
	176.40	67.50						110	Y315S-4				
								75	Y280S-4				
								90	Y280M-4				
4/3X-HH	68.40	79.10	1250					75	Y280S-4				
	122.40	77.50						90	Y280M-4				
								110	Y315S-4				

► 表 13 ◀

型 号	流量	扬程	转速	必需汽	效率	轴功率	配 用 电 机		重量	泵外形尺寸 (长×宽×高)	口 径	
	Capacity	Head	Speed	蚀余量	Efficiency	Shaft Power	功率	规格			Height	Overall dimensions
TYPE	Q (m ³ /h)	H (m)	n (r/min)	NPSHr (m)	η (%)	P (kw)	Power (kw)	Specif	(kg)	L×W×H (mm)	Inlet	Outlet
4/3X-HH	180.00	74.00					75 90 110	Y280S-4 Y280M-4 Y315S-4				
4/3X-HH	72.00 129.60 187.20	85.10 83.20 80.00	1300				75 90 110 90 110	Y280S-4 Y280M-4 Y315S-4 Y280M-4 Y315S-4				
4/3X-HH	75.80 136.80 194.40	92.50 90.00 86.30	1350				90 110 110	Y280M-4 Y315S-4 Y315S-4				
4/3X-HH	79.20 140.40 201.60	99.40 96.00 93.00	1400				90 110 110	Y280M-4 Y315S-4 Y315S-4				
6/4X-HH(P)	100.00 180.00 250.00	36.00 35.50 34.00	600				45 55	Y315S-10 Y315M ₁ -10				
6/4X-HH(P)	122.00 198.00 280.00	48.00 47.00 46.00	700 700				55 75 90	Y315S-8 Y315M ₁ -8 Y315M ₂ -8				
6/4X-HH(P)	126.00 216.00 306.00	54.00 53.50 52.50	740				75 90 110	Y315M ₁ -8 Y315M ₂ -8 Y315M ₃ -8				
6/4X-HH(P)	144.00 234.00 325.00	63.00 62.50 61.00	800				90 110 132	Y315M ₁ -6 Y315M ₂ -6 Y315M ₃ -6				
6/4X-HH(P)	150.00 270.00 370.00	79.50 79.00 77.00	900				132 160 185	Y315M ₃ -6 Y355M ₁ -6 Y355M ₂ -6				
6/4X-HH(P)	175.00 306.00 414.00	98.00 97.00 94.00	1000				185 220 250	Y355M ₂ -6 Y355L ₁ -6 Y355L ₂ -6				
8/6X-HP	180.00 360.00 540.00	34.00 32.50 30.00	600				55 75 110 60 80 95 110	Y315S-8 Y315M-8 Y315L ₂ -8 JS115-8 JS117-8 JS125-8 JS126-8				
8/6X-HP	180.00 360.00 540.00	38.00 37.00 34.00	635				55 75 110	Y315S-8 Y315M-8 Y315L ₂ -8				
8/6X-HP	198.00 378.00 558.00	42.00 40.60 38.00	670				75 110 132	Y315M-8 Y315L ₂ -8 Y315L ₂ -6				
8/6X-HP	180.00 360.00 540.00	38.00 37.00 34.00	700				75 110 132	Y315M-8 Y315L ₂ -8 Y315L ₂ -6				

	600.00	611.00				24V JS146-00KV 380 JS1410-66KV 460 JS157-66KV				
6/4X-SII	108.00 180.00 246.00	32.50 30.00 27.00	740			30 Y250M-8 37 Y280S-8				
6/4X-SIII	144.00 243.00 330.00	57.20 53.00 48.00	980			75 Y315S-6 90 Y315M-6				
6/4X-AII	108.00 194.40	32.00 29.90	1150			55 Y250M-4				
	277.20	261.00								
6/4X-AII	115.20 201.60 288.00	35.40 32.20 28.40	1200			55 Y250M-4				
6/4X-AII	111.60 205.20 298.80	38.50 35.50 30.60	1250			55 Y250M-4				
6/4X-AII	115.20 212.40	41.70 38.20	1300			55 Y250M-4				

► 表 15 ◀

型 号	流量 Capacity Q	扬程 Head H	转速 Speed n	必需汽 蚀余量 NPSH _r	效率 Efficiency	轴功率 Shaft Power	配 用 电 机 Mating motor		重量 Weight	泵外形尺寸 (长×宽×高) Overall dimensions	口 径 Dia. of pump (mm)
							功率	规 格			

保定工业水泵制造有限公司

► 表 16 ◀

型 号	流量	扬程	转速	必需汽	效率	轴功率	配 用 电 机	重 量	泵外形尺寸	口 径	
TYPE	Capacity	Head	Speed	NPSHr	Efficiency	Shaft Power	Motor	Weight	Overall dimensions	mm	
	(m ³ /h)	(m)	(r/min)	(m)	(%)	(kw)	规格	(kg)	(mm)	Inlet/Outlet	
8/6X-AH	218.20	42.30	940				75				
	413.60	40.40					90				Y315M-6
	612.70	35.80					110				Y315L ₁ -6
							90				Y315M-6
8/6X-AH	219.60	46.00	980				75				
	414.00	44.00					90				Y315M-6
	613.80	39.00					110				Y315L ₁ -6
							90				Y315M-6

注

10/8X-C	244.80	18.00	600				45				
	432.00	17.00					75				Y315S-8
	594.00	15.80					90				Y315M-8
10/8X-C	254.00	21.40	650				75				
	434.60	20.40					90				Y315M-8

注

注

注

注

► 表 17 ◀

型 号 TYPE	流量 Capacity Q (m ³ /h)	扬程 Head H (m)	转速 Speed n (r/min)	必需汽 蚀余量 NPSHr (m)	效率 Efficiency η (%)	轴功率 Shaft Power P (kW)	配 用 电 机 Mating motor		重 量 Weight (kg)	泵外形尺寸 (长×宽×高) Overall dimensions L×W×H (mm)	口 径 Dia. of pump (mm)	
							功 率 Power (kw)	规 格 Specif			吸 入 Inlet	吐 出 Outlet
10/8X-AH	270.00	21.70	500				55	Y315M-10				
	504.00	20.10					75	Y315L ₂ -10				
	720.00	18.50					95	JS126-10				
10/8X-AH	295.20	25.00	540				55	Y315M-10				
	540.00	23.50					75	Y315L ₂ -10				
	774.00	21.30					95	JS126-10				
10/8X-AH	324.00	29.00	580				65	JS117-10				
	576.00	27.10					80	JS125-10				
	828.00	25.00					95	JS126-10				
							115	JS127-10				
							130	JS128-10				
10/8X-AH	331.20	31.20					90	Y315L ₂ -8				
10/8X-AH	900.00	28.30					150	JS128-8				
							155	JS128-8				
							180	JS136-8				
10/8X-AH	381.60	39.30	675				130	JS127-8				
	684.00	37.00					155	JS128-8				
	972.00	33.40					180	JS136-8				
10/8X-AH	414.00	42.50	700				155	JS128-8				
	720.00	39.80					180	JS136-8				
	1008.00	36.10										
10/8X-AH	432.00	46.00	730				130	JS127-8				
	741.60	43.10					155	JS128-8				
	1051.20	39.20					180	JS136-8				
							210	JS137-8				
							245	JS138-8				
12/10X-AH	316.80	12.70	350				45	Y315S-10				
	540.00	11.80										
	774.00	10.20										
12/10X-AH	360.00	16.20	400				55	Y315M-10				
	630.00	15.20					75	Y315L ₂ -10				
	885.60	13.40										
12/10X-AH	381.60	19.70	440				55	Y315M-10				
	648.60	18.50					75	Y315L ₂ -10				
	986.40	16.40					95	JS126-10				
12/10X-AH	414.00	22.90	470				75	Y315L ₂ -10				
	338.00	21.00					95	JS126-10				
	1051.20	18.40					115	JS127-10				
12/10X-AH	432.00	25.80	500				95	JS126-10				
	774.00	23.90					115	JS127-10				
	1116.00	20.80					130	JS128-10				
							155	JS137-10				
12/10X-AH	460.80	78.50	525				90	Y315L ₁ -8				
	828.00	26.20					110	Y315L ₂ -8				
	1170.00	23.00					130	JS127-8				
12/10X-AH	486.00	31.00	550				100	JS126-8				
	864.00	29.00					130	JS127-8				
	1224.00	25.20										
12/10X-AH	504.00	34.10	580				95	JS126-10				
	900.00	32.00					115	JS127-10				
	1296.00	29.00					130	JS128-10				

► 表 18 ◀

型 号	流量	扬程	转速	必需汽	效率	轴功率	配 用 电 机	重 量	泵外形尺寸	口 径			
TYPE	Capacity Q (m ³ /h)	Head H (m)	Speed n (r/min)	蚀余量 NPSHr (m)	Efficiency η (%)	Power P (kw)	功 率 Power (kw) 规 格 Specif	Weight (kg)	Overall dimensions L×W×H (mm)	Dia. of pump (mm) 吸入 吐出 Inlet Outlet			
12/10X-AH	504.00	34.10	580				155						
	900.00	32.00					180					JS137-10	
	1325.00	28.00					200					JS138-10	
12/10X-AH	576.00	43.40	650				155						
	1008.00	40.50					180					JS128-8	
	1450.80	35.70					180					JS136-8	
12/10X-AH	648.00	54.30	730				210						
	1134.00	50.80					245					JS137-8	
	1620.00	45.00					280					JS138-8	
		400					Y400-8-6kv					380	JS1410-8-6kv
							450						JS157-8-6kv
8/6X-SH	482.40	67.00	740				200						
	806.40	59.00					220					Y400-8-6kv	
	968.40	53.60					250					Y400-54-8-6kv	
8/8A-SH	637.20	118.00	980				400						
	1062.00	105.00					450					Y400-54-6-6kv	
	1274.40	95.00					500					Y450-50-6-6kv	
10/8F-G	216.00	12.50	500				30						
	352.80	12.00					45					Y250M-8	
	489.60	10.80					45					Y280M-8	
10/8F-G	504.00	20.10	850				90						
	907.20	18.00					110					Y315L ₁ -8	
	1350.00	15.00					132					Y315L ₂ -8	
10/8S-G	329.80	36.10	850				110						
	578.00	35.00					132					Y315L ₁ -6	
	833.00	31.00					155					JS126-6	

► 表 19 ◀

型 号	流量	扬程	转速	必需汽	效率	轴功率	配 用 电 机	重 量	泵外形尺寸		口 径	
									Capacity	Head		Speed
TYPE	Q	H	n	NPSHr	η	P	Power	规格	(kg)	L×W×H	吸入	吐出
	(m ³ /h)	(m)	(r/min)	(m)	(%)	(kw)	(kw)	Specif		(mm)	Inlet	Outlet
10/8S-G	349.20	40.50	900				132	Y315L ₂ -6				
	612.00	39.20					155	JS126-6				
	882.00	34.80					185	JS127-6				
10/8S-G	372.20	44.20	940				185	JS127-6				
	650.00	42.40										
	930.60	37.70										
10/8S-GH	324.00	22.00	500				45	Y315S-10				
	518.40	20.80					55	Y315M-10				
	673.20	19.20					75	Y315L ₂ -10				
10/8S-GH	388.80	32.00	600				75	Y315M-8				
	630.00	30.00					90	Y315L ₁ -8				
	810.00	28.00					110	Y315L ₂ -8				
10/8S-GH	399.00	35.00	635				90	Y315L ₁ -8				
	658.00	33.00					110	Y315L ₂ -8				
	849.00	30.80					130	JS127-8				
10/8S-GH	425.00	37.40	670				110	Y315L ₂ -8				
	699.50	37.40					132	Y315L ₂ -6				
	903.00	34.80					180	JS136-8				
10/8S-GH	443.00	43.20	700				110	Y315L ₂ -8				
	731.00	40.80					132	Y315L ₂ -6				
	943.00	38.00					155	JS128-8				
							180	JS136-8				
10/8S-GH	486.00	52.30					155	JS136-8				
8/6S-H	180.00	34.00	600				110	Y315L ₂ -8				
	360.00	32.50					60	JS115-8				
	540.00	30.00					80	JS117-8				
							95	JS125-8				
							110	Y315L ₂ -8				
	558.00	38.00					132	Y315L ₂ -8				
8/6S-H	216.00	46.50	700				75	Y315M-8				
	396.00	45.00					110	Y315L ₂ -8				
							132	Y315L ₂ -6				
							80	JS117-8				
							95	JS125-8				

► 表 20 ◀

型 号 TYPE	流量 Capacity Q _v	扬程 Head H _m	转速 Speed n _r	必需汽 蚀余量 NPSH _r	效率 Efficiency η	轴功率 Shaft Power P _{sh}	配 用 电 机 Mating motor		重 量 Weight	泵外形尺寸 (长×宽×高) Overall dimensions L×W×H	口 径 Dia. of pump (mm)
							功率 Power	规 格 规格			

IS70-100-110	100	10	2900	0.5	65	0.5	0.75	Y 75	1.5	170×170×110	75
IS100-125-110	125	10	2900	0.5	65	0.75	0.75	Y 75	1.5	170×170×110	75
IS150-125-110	150	10	2900	0.5	65	0.75	0.75	Y 75	1.5	170×170×110	75
IS100-125-125	125	12.5	2900	0.5	65	0.75	0.75	Y 75	1.5	170×170×110	75
IS150-125-125	150	12.5	2900	0.5	65	0.75	0.75	Y 75	1.5	170×170×110	75
IS100-150-110	100	15	2900	0.5	65	0.75	0.75	Y 75	1.5	170×170×110	75
IS150-150-110	150	15	2900	0.5	65	0.75	0.75	Y 75	1.5	170×170×110	75
IS100-150-125	100	15	2900	0.5	65	0.75	0.75	Y 75	1.5	170×170×110	75
IS150-150-125	150	15	2900	0.5	65	0.75	0.75	Y 75	1.5	170×170×110	75
IS100-200-110	100	20	2900	0.5	65	0.75	0.75	Y 75	1.5	170×170×110	75
IS150-200-110	150	20	2900	0.5	65	0.75	0.75	Y 75	1.5	170×170×110	75
IS100-200-125	100	20	2900	0.5	65	0.75	0.75	Y 75	1.5	170×170×110	75
IS150-200-125	150	20	2900	0.5	65	0.75	0.75	Y 75	1.5	170×170×110	75
IS100-250-110	100	25	2900	0.5	65	0.75	0.75	Y 75	1.5	170×170×110	75
IS150-250-110	150	25	2900	0.5	65	0.75	0.75	Y 75	1.5	170×170×110	75
IS100-250-125	100	25	2900	0.5	65	0.75	0.75	Y 75	1.5	170×170×110	75
IS150-250-125	150	25	2900	0.5	65	0.75	0.75	Y 75	1.5	170×170×110	75
IS100-300-110	100	30	2900	0.5	65	0.75	0.75	Y 75	1.5	170×170×110	75
IS150-300-110	150	30	2900	0.5	65	0.75	0.75	Y 75	1.5	170×170×110	75
IS100-300-125	100	30	2900	0.5	65	0.75	0.75	Y 75	1.5	170×170×110	75
IS150-300-125	150	30	2900	0.5	65	0.75	0.75	Y 75	1.5	170×170×110	75

► 表 21 ◀

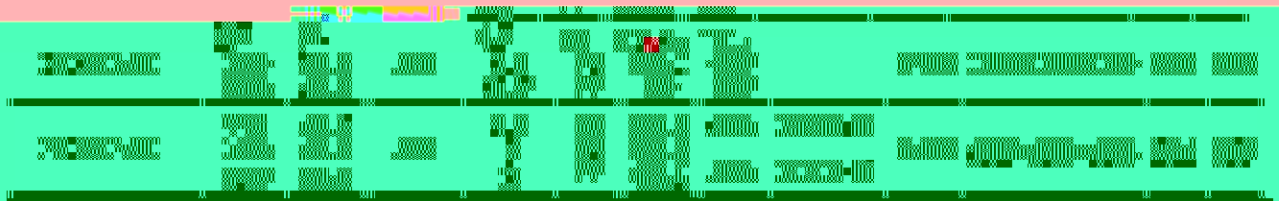
型 号	流量		扬程 Head	转速 Speed	必需汽 蚀余量	效率 Efficiency	轴功率 Shaft Power	配 用 电 机		重量	泵外形尺寸 (长×宽×高)	口 径	
	Capacity	Q						Mating motor	Weight			Overall dimensions (mm)	Di. of pump (mm)
TYPE	Q (m ³ /h)	H (m)	n (r/min)	NPSHr (m)	η (%)	P (kw)	Power (kw)	Specif	(kg)	L×W×H (mm)	吸入 Inlet	吐出 Outlet	
8/6S-HP	252.00	66.0	835				132	Y315L ₂ -6					
	432.00	65.0					185	JS127-6					
	612.00	61.0					155	JS127-6					
8/6S-II	270.00	77.00	900				185						
	468.00	75.00											
10/8S	234	16.1			2.5	71	25.41						
10/8ST-AH	468	18	470				55	Y315S-10	3750	1748×1346×1258	254	203	
	684	16.3					75	Y315M-10					
	504	20.1	500	2	50	31.91	55	Y315M-10					
10/8ST-AH	720	18.5			4	71	51.09	95	JS126-10				
	295.2	25	540				40.20	75	Y315L ₂ -10	3750	1748×1346×1258	254	203
540	23.5	2.4					66	52.36					
10/8ST-AH	774	21.3			2.6	71	163.24						
	10/8ST-AH	345.6			5.6	71	87.82	150	JS128-8				

保定

► 表 22 ◀

型 号	流量	扬程	转速	必需汽	效率	轴功率	配 用 电 机	重 量	泵外形尺寸	口 径		
12/10ST-AH	936	34.2	600	3.5	3.5	76	114.7	155	4318	1816×1510×1324	305	254
	1332	30.1			5.2	80	136.48	180				
12/10ST-AH	540	40	625	2.5	2.5	60	98.04	130	4318	1816×1510×1324	305	254
	972	37.5			3.8	76	130.61	155				
12/10ST-AH	576	43.4	650	2.6	2.6	60	113.46	155	4318	1816×1510×1324	305	254
	1008	40.5			3.9	76	146.28	180				
12/10ST-AH	594	46.6	650	2.8	2.8	60	125.64	250	4318	1816×1510×1324	305	254
	1044	43.5			4.1	76	162.73	280				
12/10ST-AH	612	50.1	700	3	3	60	139.17	280	4318	1816×1510×1324	305	254
	1080	46.9			4.3	76	181.5	315				
12/10ST-AH	648	54.3	730	3	3	60	159.71	280	4318	1816×1510×1324	305	254
	1134	50.3			4.5	76	206.42	320				
14/12ST-AH	504	16	300	2	2	60	36.6	55	6409	1873×1874×1482	356	305
	900	15			4	74	49.7	75				
14/12ST-AH	1296	13.5	325	2	2	60	49.6	75	6409	1873×1874×1482	356	305
	954	17.8			4	74	62.5	95				

保定工业水泵



► 表 23 ◀

型 号	流量	扬程	转速	必需汽	效率	轴功率	配 用 电 机	重 量	泵外形尺寸	口 径	
	Capacity	Head	Speed	头余量	Efficiency	Power	电动机		Overall dimensions	Inlet	Outlet
TYPE	Q	H	n	NPSHr	η	Power	功率 规格	Weight	L×W×H	(mm)	(mm)
	(m ³ /h)	(m)	(r/min)	(m)	(%)	(kw)	Power Specif	(kg)	(mm)		
6S-H	144	23	500	2.5	45	20	45	3450	1700×1290×1255	152	152
	324	22		3.5	65	29.9	55				
	486	20		6	65	40.7	65				
6S-II	180	34	600	2.5	45	33.3	55	3450	1700×1290×1255	152	152
	360	32.5		4	63	50.6	95				
	540	30		7.5	65	67.9	110				
6S-H	180	38	635	2.5	44	42.4	55	3450	1700×1290×1255	152	152
	360	37		4	62	58.5	Y315L ₂ -8				
	558	34.4		7.5	65	80.4					
6S-H	198	42	670	2.5	45	50.3	75	3450	1700×1290×1255	152	152
	378	40.6		4.5	62	67.4	110				
	558	38		7.5	65	88.8	132				
6S-H	216	46.5	700	2.5	45	60.8	75	3450	1700×1290×1255	152	152
	396	45		4.5	62	78.3	110				
	576	42.5		8.5	65	102.6	130				
6S-H	216	51.5	740	2.5	45	67.3	110	3450	1700×1290×1255	152	152
	414	50		4.5	62	90.9	Y315L ₂ -8				
	594	47.5		8.5	65	118.2					
6S-II	234	56	770	2.5	45	79.3	155	3450	1700×1290×1255	152	152
	414	54.8		4.5	61	101.3	JS128-8				
	594	51		8.5	65	126.9	110				
6S-H	234	60.6	800	2.5	45	85.8	155	3450	1700×1290×1255	152	152
	432	59.3		5.5	60	112.5	185				
	612	56		9	65	143.4	185				
6S-H	252	66	835	2.5	45	100.7	132	3450	1700×1290×1255	152	152
	432	65		5.5	60	127.5	185				
	612	61		9.5	65	156.4	185				
6S-H	252	71	870	2.5	45	108.25	155	3450	1700×1290×1255	152	152
	450	70		5.5	60	143	185				
	630	67.5		9.5	65	178.2	185				
6S-H	270	77	900	3	45	125.8	185	3450	1700×1290×1255	152	152
	468	75		6.5	60	159.2	185				
	648	72.5		10.5	65	196.8	185				
6S-II	270	84	940	3.5	45	146.4	215	3450	1700×1290×1255	152	152
	468	82		6.5	60	174.2	240				
	648	80		10.5	65	217.2	280				
6S-H	288	91	980	3.5	45	158.7	240	3450	1700×1290×1255	152	152
	478.80	90		6.5	59	198.9	280				
	666	87		11	65	242.8	310				
6S-II	288	95.1	1000	3.5	45	165.76	240	3450	1700×1290×1255	152	152
	478.80	74		6.5	59	207.7	310				
	666	90.6		11	65	252.8	380				

注：1、RU代表橡胶材料，M代表合金耐磨材料。

2、推荐流量范围为50%Q' ≤ 110%Q' (Q' ≈ 相应于最高效率点流量)

3、NPSH是指最高转速时，推荐Q点所对应的NPSH值。

品质赢得客户 服务拓展市场



保定工业水泵制造有限公司